



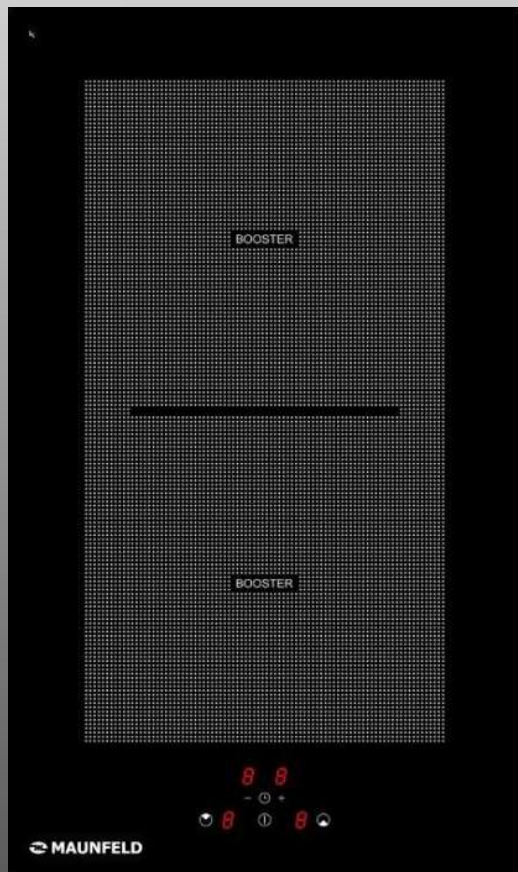
MAUNFELD

ТЕХНИКА НОВОГО ВРЕМЕНИ

RU

ПОДРОБНАЯ ИНСТРУКЦИЯ

ПО ЭКСПЛУАТАЦИИ ИНДУКЦИОННОЙ
ВАРОЧНОЙ ПАНЕЛИ МОДЕЛИ:
**MVI31.2FL-BK, MVI31.2FL-WH,
MVI31.2FL-XX**



ver.01

www.maunfeld.ru

БЛАГОДАРИМ ВАС

за доверие и поздравляем с приобретением нового изделия.

Для более удобного и простого использования изделия мы подготовили подробную инструкцию по эксплуатации. Пожалуйста, внимательно прочитайте данную инструкцию перед установкой или использованием прибора. Она поможет Вам быстрее познакомиться с новым изделием

Данное руководство содержит важную информацию по безопасной установке, использованию Вашего изделия и уходу за ним, а также необходимые предупреждения, которые позволят Вам извлечь максимальную пользу из изделия.

Храните данное руководство в надежном и удобном месте с тем, чтобы пользоваться им при необходимости.

Инструкцию по эксплуатации Вы также можете найти на нашем сайте:

www.maunfeld.ru

СОДЕРЖАНИЕ

стр.3	МЕРЫ БЕЗОПАСНОСТИ
стр.11	ТЕХНИЧЕСКИЕ ДАННЫЕ
стр.13	ДАННЫЕ ПО ЭНЕРГОПОТРЕБЛЕНИЮ
стр.14	ОПИСАНИЕ ПРИБОРА
стр.17	ВЫБОР ПОСУДЫ
стр.20	ИСПОЛЬЗОВАНИЕ ПРИБОРА
стр.30	УСТРАНЕНИЕ НЕПОЛАДОК
стр.32	УХОД ЗА ВАРОЧНОЙ ПАНЕЛЬЮ
стр.33	УСТАНОВКА ПРИБОРА
стр.38	ПОДКЛЮЧЕНИЕ К ЭЛЕКТРОСЕТИ
стр.40	ТЕХНИЧЕСКОЕ ОБСЛУЖИВАНИЕ
стр.41	СЕРВИСНОЕ ОБСЛУЖИВАНИЕ
стр.42	ИНФОРМАЦИЯ ОТ ПРОИЗВОДИТЕЛЯ

МЕРЫ БЕЗОПАСНОСТИ

ТЕХНИЧЕСКИЕ ДАННЫЕ

ОПИСАНИЕ ПРИБОРА

ИСПОЛЬЗОВАНИЕ ПРИБОРА

УСТАНОВКА ПРИБОРА

ТЕХНИЧЕСКОЕ ОБСЛУЖИВАНИЕ



МЕРЫ БЕЗОПАСНОСТИ

ВНИМАТЕЛЬНО ОЗНАКОМЬТЕСЬ С ИНСТРУКЦИЕЙ И СОХРАНИТЕ ЕЕ ДЛЯ ДАЛЬНЕЙШЕГО ИСПОЛЬЗОВАНИЯ!

Данный прибор был протестирован и сертифицирован в соответствии со всеми действующими стандартами по электрической части и стандартами безопасности.

Данный прибор должен быть установлен и подключён в соответствии с действующими правилами.

После распаковки прибора убедитесь, что отсутствуют видимые повреждения. Если прибор был повреждён во время транспортировки, не используйте его, обратитесь к поставщику немедленно

МЕРЫ БЕЗОПАСНОСТИ

Ваша безопасность важна для нас. Пожалуйста, внимательно прочитайте приведённую информацию перед установкой, включением и использованием варочной панели.



Изготовитель не несёт ответственности за неправильную установку и использование.

- Гарантия на данный прибор действительна только при его бытовом использовании.
- Этот прибор предназначен только для приготовления или подогрева пищевых продуктов и жидкостей. Не использовать для любых других целей.
- Не допускается устанавливать варочную панель отдельно от кухонного гарнитура или использовать ее в качестве рабочей поверхности.
- При использовании сетевого адаптера следуйте инструкциям изготовителя.
- Не перекручивайте и не перегибайте сетевой шнур, не допускайте его контакта с горячими поверхностями. После установки убедитесь, что сетевой шнур не прижат прибором.




Важный момент: применяйте только металлическую посуду, специально предназначенную или одобренную для использования на индукционных варочных панелях. Не допускайте контакта с варочными зонами контейнеров из меламина или пластика.

- Держите всегда поверхность варочной панели в чистоте.
- Не накрывайте варочную панель тканью или защитным чехлом, поскольку это может привести к их сильному нагреванию и возгоранию.


МЕРЫ БЕЗОПАСНОСТИ

- Поверхность прибора сильно нагревается во время использования и некоторое время остаётся горячей после того, как он был выключен. Не прикасайтесь и не очищайте зону нагрева, пока она полностью не остынет.
- Если сетевой кабель повреждён, его замену должен производить специалист сервисной службы или соответствующий квалифицированный специалист, чтобы избежать несчастных случаев.
- Не ставьте горячую посуду на панель управления.

 Производитель не несет гражданской или уголовной ответственности за повреждения, причиной которых было игнорирование приведенных указаний по безопасности и установке прибора.

Опасность поражения электрическим током

- Отключите прибор от электросети перед выполнением с ним каких-либо ремонтных работ или работ по техническому обслуживанию.
- Подключение прибора к исправной системе заземления является обязательным.
- Внесение изменений в систему внутренней (домашней) проводки должно выполняться только квалифицированным электриком.
- Несоблюдение данных рекомендаций может привести к поражению электрическим током или смерти.
- Не готовьте на сломанной или повреждённой варочной панели.

 Если поверхность панели сломалась или на ней появилась трещина, немедленно отключите прибор от электрической сети и обратитесь к квалифицированному специалисту.

МЕРЫ БЕЗОПАСНОСТИ

ОПАСНОСТЬ ДЛЯ ЗДОРОВЬЯ



Важная информация для пациентов с электрокардиостимуляторами!

Данный прибор соответствует стандартам электромагнитной безопасности.



В БЛИЗИ ИНДУКЦИОННОЙ ВАРОЧНОЙ ПАНЕЛИ ВОЗНИКАЮТ МАГНИТНЫЕ ПОЛЯ.

Лицам с электрокардиостимуляторами, слуховыми аппаратами или другими электрическими имплантированными устройствами не рекомендуется пользоваться этой варочной панелью. Перед использованием данного прибора, Вы должны проконсультироваться со своим врачом или компанией-изготовителем по вопросам безопасности для данных устройств.



Несоблюдение данного требования может приводить к тяжелым травмам вплоть до летального исхода!

ОПАСНОСТЬ ГОРЯЧИХ ПОВЕРХНОСТЕЙ

- Во время использования доступные части прибора нагреваются достаточно сильно, чтобы вызвать ожоги.
- Не допускайте контакта тела, одежды, иных предметов, кроме подходящей посуды, со стеклом до остывания поверхности.
- Металлические предметы, такие как ножи, вилки, ложки и крышки, не должны располагаться на поверхности варочной панели, поскольку могут нагреться.
- Ручки посуды могут быть горячими на ощупь. Проверьте, чтобы они не нависали над другими работающими варочными зонами. Не допускайте, чтобы дети прикасались к ручкам посуды на варочной панели.
- Несоблюдение данных рекомендаций может привести к ожогам.



ВНИМАНИЕ! Прибор и его доступные части сильно нагреваются во время использования.


- Никогда не оставляйте работающий прибор без присмотра.
- Выкипание жидкости, перелив жирных продуктов на поверхность прибора могут стать причиной задымления, привести к возгоранию.
- Никогда не используйте прибор в качестве поверхности для работы или хранения чего-либо.
- Никогда не оставляйте на приборе какие-либо предметы или посуду.
- Никогда не используйте прибор в качестве обогревателя помещения.
- После использования всегда отключайте варочные зоны и варочную панель, как описано в данном руководстве (то есть при помощи панели управления).
- Если под варочной панелью располагается кухонный ящик, убедитесь в наличии достаточного (2 см) свободного пространства между содержимым ящика и нижней частью варочной панели. Это необходимо для обеспечения правильной вентиляции.


МЕРЫ БЕЗОПАСНОСТИ


- Не кладите в ящик, располагающийся под варочной панелью, какие-либо воспламеняющиеся предметы (например, спреи). Ящики для хранения столовых приборов должны быть изготовлены из термостойких материалов.
- Не храните предметы, представляющие интерес для детей, в шкафах над прибором. Влезая на прибор, дети могут быть серьёзно травмированы.
- Не оставляйте детей без присмотра в помещении с работающим прибором.
- С детьми или лицами, имеющими ограниченные возможности, затрудняющие пользование прибором, должно находиться ответственное компетентное лицо для проведения инструктажа по применению. Инструктирующий должен убедиться в том, что они могут использовать прибор без опасности для себя или окружающих.
- Запрещается проводить ремонтные работы или замену каких-либо частей прибора, если специальных рекомендаций о том не содержится в данном руководстве. Все другие виды обслуживания должны выполняться квалифицированным специалистом.
- Не кладите и не допускайте падение тяжёлых, даже небольших предметов на варочную панель.
- Не используйте посуду с неровными краями, с шероховатым или поврежденным дном (не эмалированные чугунные кастрюли) и не передвигайте посуду по поверхности панели, так как это может привести к повреждению и появлению царапин на стекле.
- Не используйте металлические мочалки, щётки или любые другие грубые абразивные чистящие средства для очистки варочной панели, так как они могут поцарапать стекло.
- Данный прибор предназначен для использования в быту и аналогичных условиях, таких как: комнаты приёма пищи для персонала магазинов, офисов и других учреждений; фермерские дома; кухни для постояльцев гостиниц, мотелей и прочих мест временного проживания.

МЕРЫ БЕЗОПАСНОСТИ

- Не подпускайте к прибору детей младше 8 лет, если отсутствует постоянный контроль за ними.
- Данный прибор может использоваться детьми в возрасте от 8 лет и старше. Людями с ограниченными физическими, тактильными или умственными способностями или отсутствием необходимых для работы с ним опыта и знаний, если они находятся под наблюдением взрослого человека, ответственного за их безопасность, или прошли инструктаж по безопасному использованию прибора, а также если им понятны существующие опасности.
- Не вставайте на варочную панель.
- Не разрешайте детям играть с прибором, влезать на прибор, сидеть или стоять на нём. Чистка и обслуживание прибора могут выполняться детьми только под присмотром взрослого.
- Прибор не предназначен для работы с использованием внешнего таймера или отдельной системы дистанционного управления.
- После окончания приготовления пищи отключите конфорки.
- Внимательно следите за приготовлением пищи на масле или жире: эти продукты способны легко воспламениться.
- Следите за тем, чтобы не обжечься во время и после использования варочной панели.

 **ВНИМАНИЕ!** Неконтролируемый процесс приготовления на варочной панели пищи с жиром или маслом может быть опасным и привести к возгоранию.

 **ЗАПРЕЩАЕТСЯ** тушить огонь водой, необходимо отключить прибор от сети и накрыть пламя, например, крышкой или тарелкой.

 **ВНИМАНИЕ!** Во избежание опасности возникновения пожара не храните вещи на поверхности варочной панели.

МЕРЫ БЕЗОПАСНОСТИ

ЗАЩИТА ОТ ПЕРЕГРЕВА

Встроенный температурный датчик контролирует температуру внутри варочной панели. Когда фиксируется избыточная температура, варочная панель отключается автоматически.

ОСТАТОЧНОЕ ТЕПЛО!

Если варочная панель работала в течение некоторого времени, варочные зоны сохраняют остаточное тепло после выключения. Предупреждением об этом является буква «Н» на дисплее мощности, **будьте осторожны.**

Одной из функций безопасности данной индукционной панели является автоматическое отключение. Оно происходит в том случае, если вы забыли отключить варочную зону. Продолжительность работы до отключения по умолчанию приведена в таблице ниже:

Уровень мощности	1	2	3	4	5	6	7	8	9
Время работы по умолчанию, час	8	8	8	4	4	4	2	2	2

ТЕХНИЧЕСКИЕ ДАННЫЕ

РАСШИФРОВКА АББРЕВИАТУР

WH – WHITE – БЕЛЫЙ

BK – BLACK – ЧЕРНЫЙ

2FL – ЗОНЫ НАГРЕВА

31 – ШИРИНА
МОДЕЛИ

MVI31.2FL-WH

I – INDUCTION - ИНДУКЦИЯ

V - VITRUM – СТЕКЛО

M – ОБОЗНАЧЕНИЕ ПРОИЗВОДСТВЕННОЙ ПЛОЩАДКИ

ХАРАКТЕРИСТИКИ	MVI31.2FL-BK, MVI31.2FL-WH, MVI31.2FL-XX
НАПРЯЖЕНИЕ	220-240 В 50-60 Гц
ПОТРЕБЛЯЕМАЯ МОЩНОСТЬ (МАКС)	3 400 Вт
УПРАВЛЕНИЕ	Сенсорное
МАТЕРИАЛ ИСПОЛНЕНИЯ	Стеклокерамика
ТИП ВАРОЧНОЙ ПОВЕРХНОСТИ	Индукционная
КОЛИЧЕСТВО НАГРЕВАТЕЛЬНЫХ ЭЛЕМЕНТОВ	2 шт.
ДИАМЕТР КОНФОРОК	2 x Ø160 мм
ВНЕШНИЕ РАЗМЕРЫ (ШxГxВ)	310x520x62 мм
РАЗМЕРЫ ДЛЯ МОНТАЖА (ШxГ)	275x490 мм
НЕТТО	4,3 кг
БРУТТО	5,6 кг

ЭКОЛОГИЧЕСКОЕ ПРЕДУПРЕЖДЕНИЕ

После установки изделия, пожалуйста, выбрасывайте упаковочный материал, принимая во внимание условия безопасности и охраны окружающей среды. Для повторного использования выброшенного упаковочного материала, выбрасывайте его в специально предусмотренные мусороприемники, в зависимости от особенностей мусора (фольга, картон, пенопласт). Прежде чем выбросить в мусор какое-либо электрическое изделие, отрежьте его кабель, чтобы предотвратить использование этого изделия другими.



ДАННЫЕ ПО ЭНЕРГОПОТРЕБЛЕНИЮ

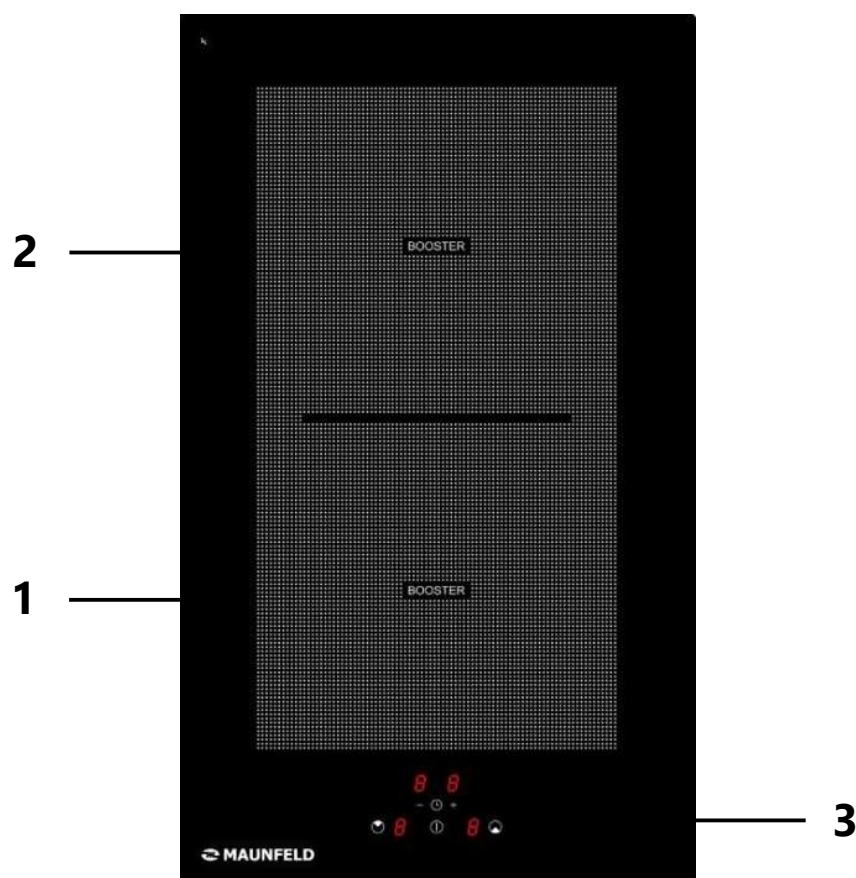
ХАРАКТЕРИСТИКА	ЗНАЧЕНИЕ
НАИМЕНОВАНИЕ МОДЕЛИ	MVI31.2FL-BK, MVI31.2FL-WH, MVI31.2FL-XX
ТИП ПОВЕРХНОСТИ	Электрическая, индукционная
КОЛИЧЕСТВО КОНФОРОК	2
МОЩНОСТЬ КОНФОРОК	1 x 1400 Вт 1 x 1400 Вт (Бустер 2000 Вт)
МИНИМАЛЬНО ОБНАРУЖИВАЕМЫЙ ДИАМЕТР	Ø 100 мм
ИСТОЧНИК ТЕПЛА КАЖДОЙ КОНФОРКИ	Индукционная катушка
КАТЕГОРИЯ СТАНДАРТНОГО ОБОРУДОВАНИЯ *	2xB
ПОТРЕБЛЕНИЕ ЭНЕРГИИ РАБОЧЕЙ ЗОНЫ EC _{electric cooking} *	177,3 Вт.ч/кг 177,3 Вт.ч/кг
ПОТРЕБЛЕНИЕ ЭНЕРГИИ ЭЛЕКТРИЧЕСКОЙ ВАРОЧНОЙ ПАНЕЛИ EC _{electric hob} *	177,3 Вт.ч/кг

* Указанная мощность может изменяться в зависимости от размеров и материала посуды, рассчитано согласно методике измерений (EN 60350-2).

Для снижения воздействия на окружающую среду при приготовлении пищи необходимо выбирать режим приготовления с наименьшим уровнем энергопотребления.

ОПИСАНИЕ ПРИБОРА

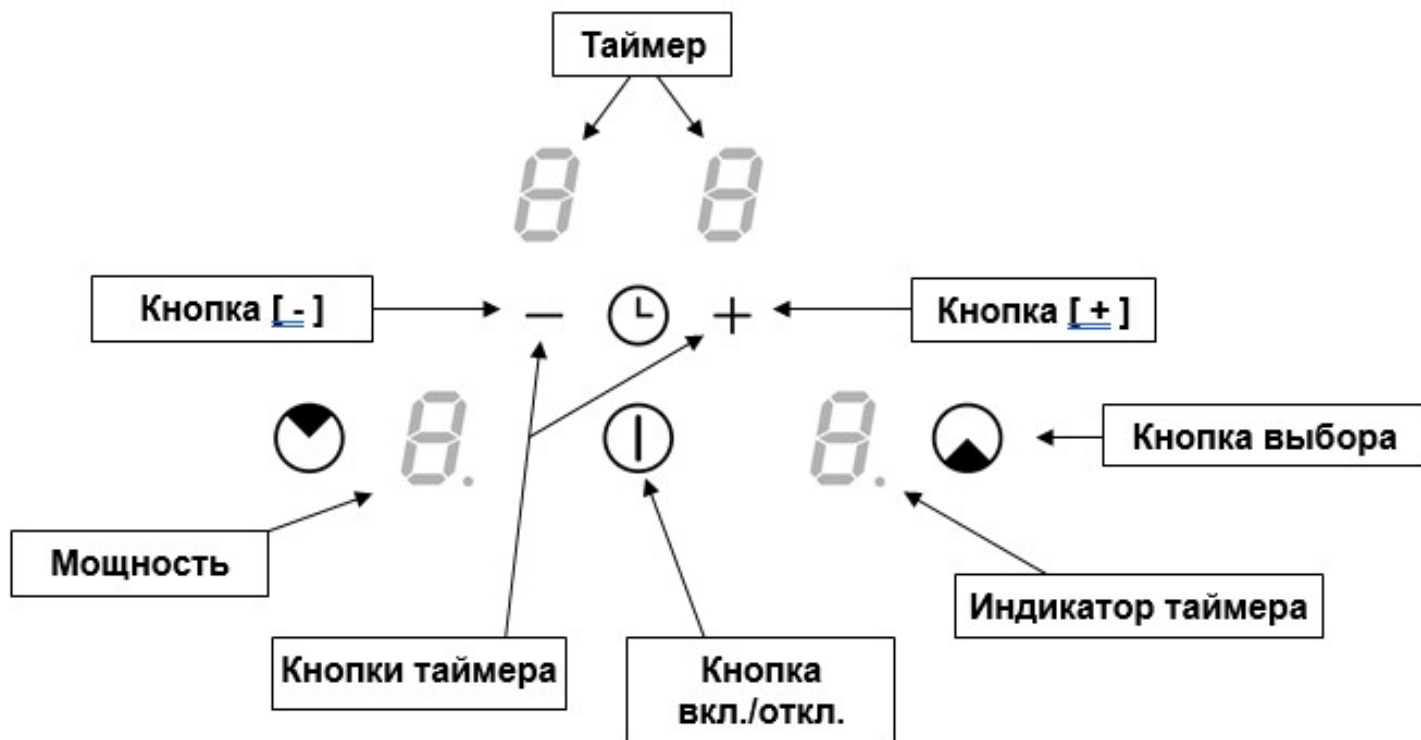
ВАРОЧНАЯ ПАНЕЛЬ



1. Варочная зона Ø 160 мм
2. Варочная зона Ø 160 мм
3. Панель управления.

ОПИСАНИЕ ПРИБОРА

СЕНСОРНАЯ ПАНЕЛЬ УПРАВЛЕНИЯ



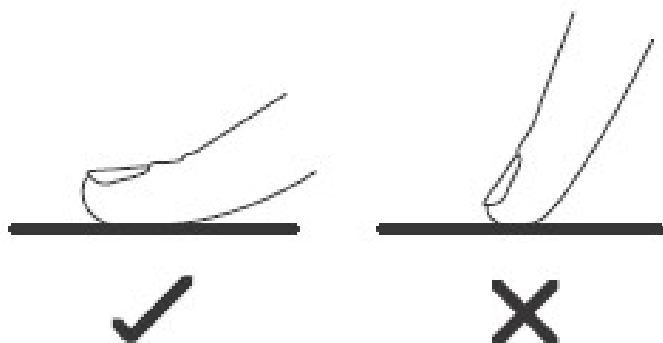
ДИСПЛЕЙ	НАЗНАЧЕНИЕ	ФУНКЦИИ
0	Нуль	Включение конфорки
1 9	Уровень мощности	Задание уровня нагрева конфорки.
<u>U</u>	Наличие посуды	Посуда отсутствует или не подходит.
E	Сообщение об ошибке	Неисправность электронной аппаратуры.
H	Остаточное тепло	Конфорка горячая.
L	Блокировка	Блокировка панели управления

ОПИСАНИЕ ПРИБОРА

ИСПОЛЬЗОВАНИЕ СЕНСОРНОЙ ПАНЕЛИ

Органы управления реагируют на касание, нет необходимости прикладывать усилие.

- Используйте подушечку пальца, а не его кончик.

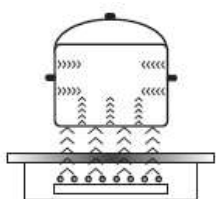


- Вы будете слышать звуковой сигнал при каждом прикосновении.
- Убедитесь, что элементы управления всегда чистые, сухие, и что ни один предмет (например, посуда или ткань) не расположены на них. Даже небольшое количество воды может затруднить управление.

ВЫБОР ПОСУДЫ

ВЫБОР ПОСУДЫ ДЛЯ ИНДУКЦИОННОЙ ВАРОЧНОЙ ПАНЕЛИ

Индукционная варочная панель является современным, эффективным и безопасным прибором для приготовления пищи. Индукционная варочная панель выполнены из гладкого, закалённого керамического стекла.



Тепло образуется посредством магнитной индукционной катушки, которая создает магнитное поле. Под ее действием посуда нагревается и тепло от кухонной посуды передается пищевому продукту.

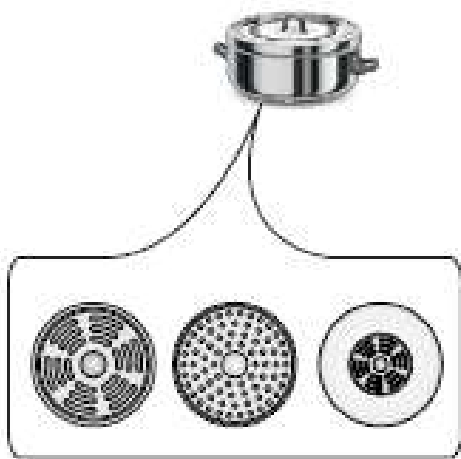
Индукционная технология характеризуется двумя преимуществами:

- тепло выделяется исключительно при наличии посуды;
- приготовление начинается автоматически с момента размещения посуды на поверхности и заканчивается в момент снятия ее с плиты.



Во время обычного использования индукционной поверхности могут раздаваться разного рода звуки, которые абсолютно не влияют на правильную работу поверхности.

Для приготовления на индукционной варочной панели пригодна посуда из ферро магнитного материала. К таким материалам относятся эмалированная сталь, чугун и специальная, рассчитанная на индукцию, нержавеющей сталь (хромистая сталь). Индукционная панель не будет работать с посудой из обычной нержавеющей стали, стекла, керамики, меди и алюминия, если дно посуды не выполнено из ферро магнитного материала.



ВЫБОР ПОСУДЫ

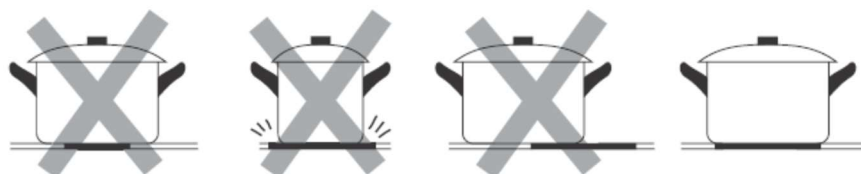
ВЫБОР ПОСУДЫ ДЛЯ ИНДУКЦИОННОЙ ВАРОЧНОЙ ПАНЕЛИ



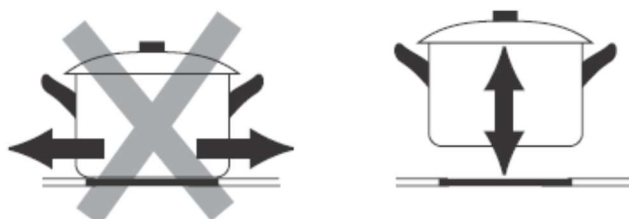
Не используйте посуду с неровными краями и изогнутым дном.



Убедитесь, что поверхность дна посуды гладкая, плотно прилегает к стеклу, а диаметр дна такой же, как диаметр варочной зоны. Всегда ставьте посуду по центру варочной зоны.




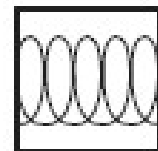
Всегда поднимайте посуду над поверхностью варочной панели, не двигайте её по поверхности, посуда может поцарапать стекло.



ВЫБОР ПОСУДЫ

ВЫБОР ПОСУДЫ ДЛЯ ИНДУКЦИОННОЙ ВАРОЧНОЙ ПАНЕЛИ

 Проверьте, находится ли на этикетке знак информирующий о том, что кастрюля подходит для индукционных плит. Ищите символ индукции на упаковке или на дне посуды.




Применяйте посуду имеющую дно пригодное для использования с индукционной варочной панелью.

Вы можете проверить пригодность посуды магнитом. Поднесите магнит к основанию посуды. Если он притягивается, посуда подходит для индукционной панели.



Если у вас нет магнита:

1. Налейте немного воды в кастрюлю, которую требуется проверить.
2. Если на дисплее не мигает значок , и вода нагревается, значит посуда подходит.

Кухонная посуда, изготовленная из следующих материалов, не подходит для использования: обычная нержавеющая сталь, алюминий или медь без магнитного основания, стекло, дерево, фарфор, керамика, фаянс и глина.

ИСПОЛЬЗОВАНИЕ ПРИБОРА

ПЕРЕД ПЕРВЫМ ВКЛЮЧЕНИЕМ

- Прочтите данное руководство, обращая особое внимание на раздел «Меры безопасности».
- Удалите с электрической варочной панели всю имеющуюся на ней защитную пленку.
- Протрите оборудование влажной тряпкой, после чего тщательно высушите его поверхность.
- Не используйте моющие средства, которые могут вызвать появление синего оттенка стеклокерамической поверхности.

ВЕНТИЛЯЦИЯ

Система охлаждения работает постоянно. Вентилятор запускается при включении варочной панели и увеличивает скорость при интенсивной работе варочной панели. Вентилятор охлаждения снижает скорость и автоматически останавливается при достаточном охлаждении электрических цепей.

СЕНСОРНОЕ УПРАВЛЕНИЕ

Оборудование оснащается электронной панелью управления с сенсорными кнопками. Нажатие сенсорной кнопки задаёт соответствующую команду, что подтверждается свечением контрольного индикатора, отображением на дисплее соответствующей буквы или цифры, а также сигналом зуммера.

При использовании оборудования в обычном режиме, не следует одновременно нажимать несколько кнопок.

ИСПОЛЬЗОВАНИЕ ПРИБОРА

ОБНАРУЖЕНИЕ ПОСУДЫ КОНФОРКОЙ

Функция обнаружения посуды обеспечивает полную безопасность. Индукционный нагрев не активируется в следующих случаях:

- Посуда отсутствует на конфорке или не подходит для индукционного оборудования. В этом случае увеличить мощность невозможно, и на дисплее отображается символ [U]. Этот символ исчезает, когда посуда ставится на конфорку.
- Если посуда снимается с конфорки, нагрев прекращается. На дисплее отображается символ [U]. Этот символ исчезает, когда посуда вновь ставится на конфорку. Приготовление пищи продолжается на ранее установленном уровне мощности.


После использования, следует выключить конфорку: не рекомендуется оставлять режим [U] обнаружения посуды.

ИСПОЛЬЗОВАНИЕ ПРИБОРА

НАЧАЛО ПРОЦЕССА ПРИГОТОВЛЕНИЯ

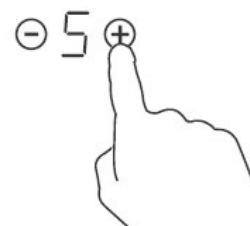
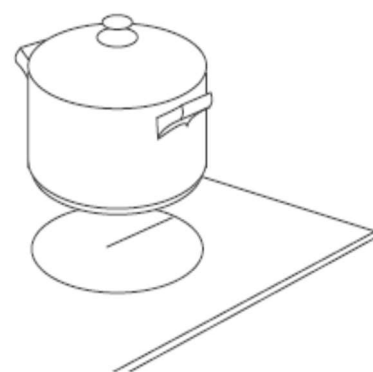
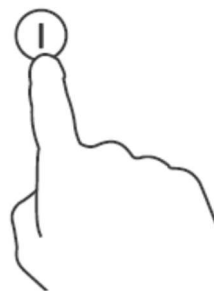
1. Для включения прибора, нажмите и удерживайте кнопку ① Вкл./Выкл. на панели управления, пока не услышите звуковой сигнал. Когда прибор включится, на дисплеях варочных зон появится индикация.

2. Поместите подходящую посуду на варочную зону, которую вы планируете использовать. Убедитесь, что дно посуды и поверхность варочной зоны чистые и сухие.

3. Нажмите кнопку выбора варочной зоны  на панели управления, индикатор рядом с кнопкой будет мигать.

4. Установите уровень мощности с помощью сенсора коснувшись пальцем.

- Если вы не выберете варочную зону в течение 20 секунд, то варочная панель отключится автоматически и перейдет в режим ожидания.
- Уровень мощности можно изменить в любой момент в процессе приготовления.
- Вы можете установить уровень мощности от «0» до «9».



ИСПОЛЬЗОВАНИЕ ПРИБОРА

ВЫКЛЮЧЕНИЕ ВАРОЧНОЙ ПАНЕЛИ



Действие	Панель управления	Индикация
Выбор конфорки	Нажмите кнопку [0]	[0]
Увеличение мощности	Нажмите кнопку [+]	[1] - [9]
Уменьшение мощности	Нажмите кнопку [-]	[9] - [1]
Отключение нагрева	Нажмите кнопку [-] или нажмите одновременно [0] и [-]	[0] или [H]



Будьте осторожны с горячими поверхностями!

ИНДИКАТОР ОСТАТОЧНОГО ТЕПЛА



После выключения панели, на дисплее мощности отобразится буква «H», указывая, какая из варочных зон ещё горячая.

Эта индикация исчезнет, когда варочная зона охладится до безопасной температуры.

Вы можете применять это остаточное тепло как энергосберегающую функцию, например, для нагрева посуды, для последующего приготовления пищи, используя варочную зону, пока она ещё горячая.

ИСПОЛЬЗОВАНИЕ ПРИБОРА

ФУНКЦИЯ ФОРСАЖ

Функция "Форсаж" [P] переводит выбранную конфорку в режим усиленного нагрева. При включении этой функции, конфорки в течение 5 минут работают на сверхвысокой мощности. Указанная функция используется, к примеру, для быстрого нагрева большого объёма воды при приготовлении лапши.

Включение/выключение функции "Форсаж":

Действие	Панель управления	Индикация
Выбор конфорки	Нажмите кнопку [●]	[0]
Увеличение мощности	Нажмите кнопку [+]	[1] - [9]
Включение форсажа	Нажмите кнопку [+]	[P] в течение 5 мин
Выключение форсажа	Нажмите кнопку [-]	[9]

ФУНКЦИЯ МОСТ И АВТОМАТИЧЕСКИЙ МОСТ

Данная функция позволяет использовать 2 конфорки одновременно как одну. Использование функции «Форсаж» в данном режиме невозможно.

Действие	Панель управления	Индикация
Активация режима	Нажмите одновременно на две кнопки выбора конфорок [●]	[0] и [P] на задней зоне
Увеличение мощности	Нажмите кнопку [+]	[1] - [9]
Выкл. Режим	Нажмите одновременно на две кнопки выбора конфорок [●]	[0]

ИСПОЛЬЗОВАНИЕ ПРИБОРА

БЛОКИРОВКА ПАНЕЛИ УПРАВЛЕНИЯ

Во избежание изменения настроек конфорок, в особенности во время очистки, панель управления может быть заблокирована (за исключением кнопки "Вкл./Выкл." [ⓘ]).

Блокировка:

Действие	Панель управления	Индикация
Запуск	Нажмите кнопку [ⓘ]	[0] или [H]
Блокировка конфорки	Нажмите одновременно [-] и [👁]	Без изменений
	Нажмите кнопку выбора передней правой конфорки	[L]

Разблокирование:

Действие	Панель управления	Индикация
Запуск	Нажмите кнопку [ⓘ]	[L]

Через 5 секунд после запуска:

Разблокирование	Нажмите одновременно [-] и [👁] для передней правой конфорки	[0]
	Еще раз нажмите кнопку [-]	Нет показаний

ИСПОЛЬЗОВАНИЕ ПРИБОРА

ТАЙМЕР

Таймер можно использовать одновременно со всеми конфорками, при этом время работы может быть задано отдельно для каждой конфорки.



На таймере можно задать время в пределах 0 - 99 минут.

Установка и изменение времени приготовления:

Действие	Панель управления	Индикация
Выбор конфорки	Нажмите кнопку	[0]
Увеличение мощности	Нажмите кнопку [+]	[1] - [9]
Выбор таймера	Нажмите одновременно [-] и [+]	Таймер [00] мин.
Уменьшение времени	Нажмите кнопку [-]	[00], затем 30,29...
Увеличение времени	Нажмите кнопку [+]	увеличенное время

Через несколько секунд индикатор перестанет мигать.

Запускается обратный отсчет времени, и плита работает, пока время не достигнет [00].

Для остановки времени приготовления:

Действие	Панель управления	Индикация
Выбор конфорки	Нажмите кнопку	[0]
Выбор таймера	Нажмите одновременно [-] и [+]	Оставшееся время
Остановка таймера	Нажмите кнопку [-]	[00], затем остановка

Если включено несколько таймеров, повторите процесс.

ИСПОЛЬЗОВАНИЕ ПРИБОРА

ТАЙМЕР

Автоматическая остановка по окончании времени приготовления:

После истечения времени приготовления на дисплее будут мигать символы [00] и включится звуковой сигнал.

Для отключения звукового сигнала и мигающих символов на дисплее нажмите любую кнопку.

Функция таймера для приготовления яиц:

Действие	Панель управления	Индикация
Включение конфорки	Нажмите кнопку [⏻]	[0] или [H]
Выбор таймера	Нажмите одновременно [-] и [+]	Таймер [00] мин.
Уменьшение времени	Нажмите кнопку [-]	[00], затем 30,29...
Увеличение времени	Нажмите кнопку [+]	увеличенное время

Через несколько секунд индикатор перестает мигать.

После истечения времени приготовления на дисплее будут мигать символы [00] и включится звуковой сигнал.

Для отключения звукового сигнала и мигающих символов на дисплее нажмите любую кнопку.

ИСПОЛЬЗОВАНИЕ ПРИБОРА

УРОВНИ МОЩНОСТИ

Приведённые ниже настройки носят только рекомендательный характер. Точная настройка будет зависеть от нескольких факторов, в том числе от вашей посуды и объёма пищи, который вы готовите. Поэкспериментируйте с вашей варочной панелью, чтобы определить настройки, которые лучше всего подходят для Вас.

Уровень мощности	Применимость	
1 - 2	Размораживание Подогрев	Соусы, масло, шоколад, желе Ранее приготовленные блюда
2 - 3	Варка на медленном огне Размораживание	Рис, пудинг, сахарный сироп Сушеные овощи, рыба, замороженные продукты
3 - 4	Пар	Овощи, рыба, мясо
4 - 5	Вода	Приготовленная на пару картошка, супы, паста, свежие овощи
6 - 7	Средняя прожарка Варка на медленном огне	Мясо, печень, яйца, колбаса, гуляш, рулька, потроха
7 - 8	Варка	Картошка, оладьи, вафли
9	Жарка, кипячение воды	Стейки, омлеты, жареные блюда, вода

ИСПОЛЬЗОВАНИЕ ПРИБОРА

СОВЕТЫ ПО ПРИГОТОВЛЕНИЮ

По достижении точки кипения уменьшите уровень мощности.

- Использование крышки сократит продолжительность приготовления и сэкономит электроэнергию благодаря сохранению тепла.
- Сведите до минимума используемое количество жидкости или жира, чтобы сократить продолжительность приготовления.
- Начинайте процесс приготовления при высоком уровне мощности, а затем уменьшайте уровень мощности, когда продукты нагрелись.

УСТРАНЕНИЕ НЕПОЛАДОК

РЕШЕНИЕ ПРОБЛЕМ

Варочная панель или конфорка не включается:

Варочная панель неправильно подключена к сети электропитания.

Перегорел предохранитель.

Включена функция блокировки.

Наличие жира или воды на сенсорных кнопках.

Кнопки закрыты какими-либо предметами.

На дисплее панели управления отображается символ [U] :

Нет посуды на конфорке.

Посуда несовместима с индукционной конфоркой.

Слишком малый диаметр дна посуды.

После отключения варочной панели система вентиляции продолжает работать:

Неисправности нет, вентилятор продолжает охлаждать электронные компоненты.

Вентилятор охлаждения остановится автоматически.

Одна или все конфорки отключены:

Сработала система защиты.

Конфорка длительное время оставалась включенной.

Закрыта одна или несколько сенсорных кнопок.

Посуда пуста, или ее дно перегрето.

Варочная панель имеет функцию автоматического снижения мощности и автоматического отключения при перегреве

На дисплее панели управления отображается символ [L] :

См. раздел о блокировке панели управления.

На дисплее панели управления отображается символ [Er03] :

Кнопки управления закрыты каким-либо предметом или жидкостью. Символ перестанет отображаться после очистки клавиш.

УСТРАНЕНИЕ НЕПОЛАДОК

РЕШЕНИЕ ПРОБЛЕМ

На дисплее панели управления отображается символ [E2] или [EH]:

Варочная панель перегрета, дождитесь ее остывания и затем включите ее снова.

На дисплее панели управления отображается символ [E3]:

Посуда не пригодна для индукционной панели, замените посуду.

На дисплее панели управления отображается символ [E5]:

Неисправна сеть электропитания. Проверьте напряжение сети электропитания.

На дисплее панели управления отображается символ [E6]:

Неисправна сеть электропитания. Проверьте частоту сети электропитания.

На дисплее панели управления отображается символ [E8]:

Засорен воздухоприемник варочной панели, очистите его.

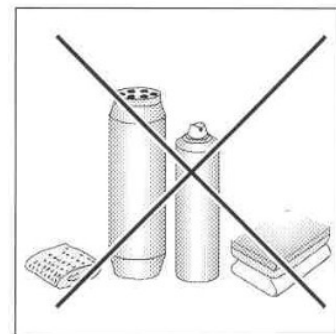
Если один из символов продолжает отображаться на дисплее, обратитесь в сервисную службу.

УХОД ЗА ВАРОЧНОЙ ПАНЕЛЬЮ

Постоянное содержание пользователем плиты в чистоте, а также правильный уход за ней, значительно влияют на продолжительность срока её безаварийного действия.



При чистке керамики необходимо соблюдать те же принципы, что и при чистке стеклянных поверхностей. Ни в коем случае не применять острых (агрессивных в реакции) чистящих средств, Песка для чистки или губки с царапающей поверхностью. Не применяйте пароочиститель для чистки варочной панели.



ЧИСТКА ПОСЛЕ КАЖДОГО ПОЛЬЗОВАНИЯ

Лёгкие, не подгоревшие загрязнения вытереть влажной тряпочкой без чистящего средства.

Рекомендуется очищать поверхность варочной панели от пролитых продуктов сразу же после завершения использования.

Перед очисткой всегда необходимо убедиться, что поверхность остыла.

Для очистки поверхности используйте мягкую ткань или бумажные полотенца. В случае высыхания на поверхности пролитых продуктов может потребоваться специальное средство для очистки стеклокерамики.

Не используйте прочие абразивные чистящие средства и/или проволочную мочалку и т. п., так как они могут поцарапать поверхность варочной панели.

Специальные чистящие средства можно приобрести в магазинах, специальных электротехнических магазинах, магазинах бытовой химии, в магазинах пищевых продуктов и в салонах кухонь.

УСТАНОВКА ВАРОЧНОЙ ПАНЕЛИ

ПОДГОТОВКА ДЛЯ МОНТАЖА И УСТАНОВКИ ВАРОЧНОЙ ПАНЕЛИ

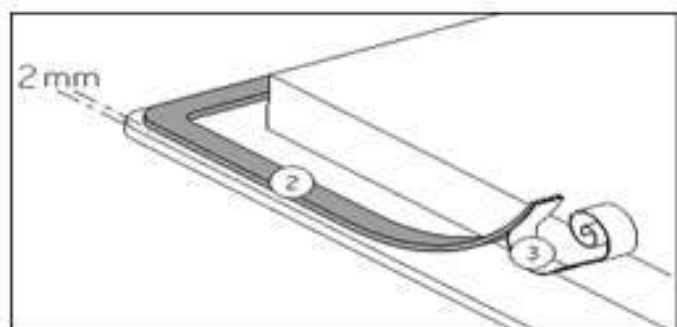
Установку могут проводить только квалифицированные специалисты.

Установщик обязан следовать действующему законодательству и правилам, принятым в стране

Приклеивание уплотнительной прокладки:

Уплотнительная прокладка, поставляемая с устройством, предотвращает проникновение влаги.

Необходимо осторожно закрепить уплотнительную прокладку, как показано на рисунке.



Приклейте прокладку (2) в 2 мм от внешнего края панели, сняв защитную ленту (3).

Модель	Габариты (вырез) мм		Габариты (стеклянная поверхность)		
	ширина	глубина	ширина	глубина	толщина
MVI31.FL2	270	490	310	520	4



Изделие должно быть установлено на идеально ровной поверхности.

УСТАНОВКА ВАРОЧНОЙ ПАНЕЛИ

ПОДГОТОВКА ДЛЯ МОНТАЖА И УСТАНОВКИ ВАРОЧНОЙ ПАНЕЛИ

- **Убедитесь, что расстояние между панелью и стеной или какими-либо предметами составляет как минимум 50 мм.**
- Панель сертифицирована по классу "Y" теплозащиты. В идеале, при установке панели следует предусмотреть много свободного места с обеих сторон. Сзади может быть стена, а с одной стороны – стена или высокие предметы. Однако, с другой стороны не должно быть стены или разделительных перегородок, высота которых превышает уровень, на котором установлена панель.
- Кухонная мебель или опора, в которой установлена панель, а также края мебели, покрытие из ламината и клей должны выдерживать температуру до 100 ° C.
- Декоративные элементы мебели, находящиеся вблизи края панели, должны быть жаропрочными.
- Запрещается устанавливать варочную панель над невентилируемой плитой или посудомоечной машиной.
- Для обеспечения надлежащей циркуляции воздуха у электронных компонентов оборудования следует предусмотреть **свободное пространство (20 мм) под корпусом варочной панели.**
- Если под варочной панелью находится ящик, в него нельзя класть легковоспламеняющиеся или не термостойкие предметы и вещества (к примеру, аэрозоли).
- Материалы, из которых изготовлены рабочие поверхности (к примеру, столешница) зачастую расширяются при контакте с водой. Для защиты выреза панели следует нанести слой лака или специального герметика. Необходимо соблюдать особую осторожность при монтаже уплотнительной прокладки, поставляющейся с варочной панелью для предотвращения утечки жидкости. Данная прокладка гарантирует качественное уплотнение при взаимодействии с гладкой поверхностью мебели.

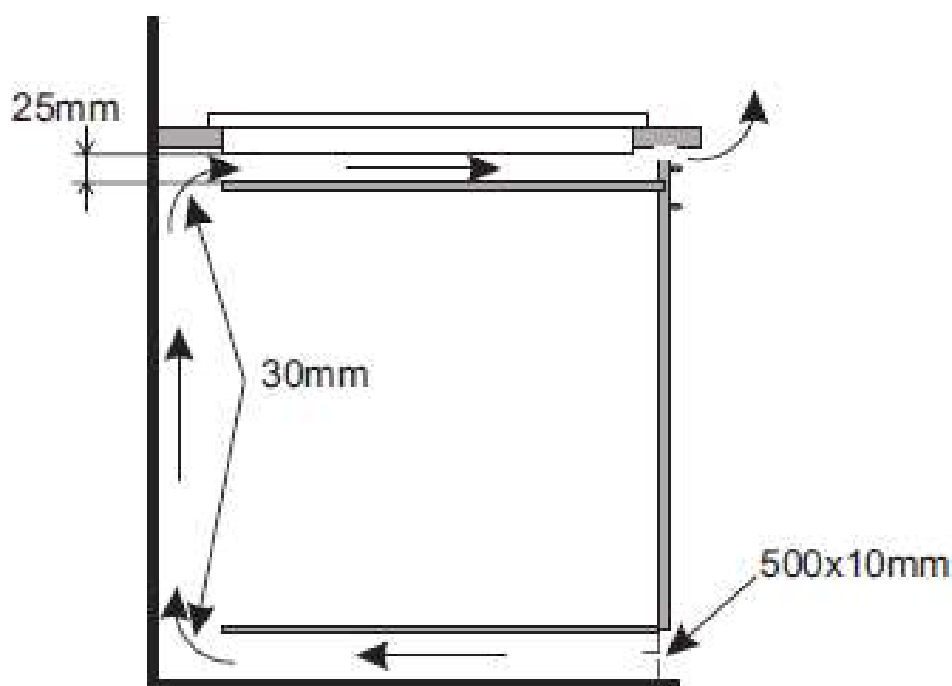
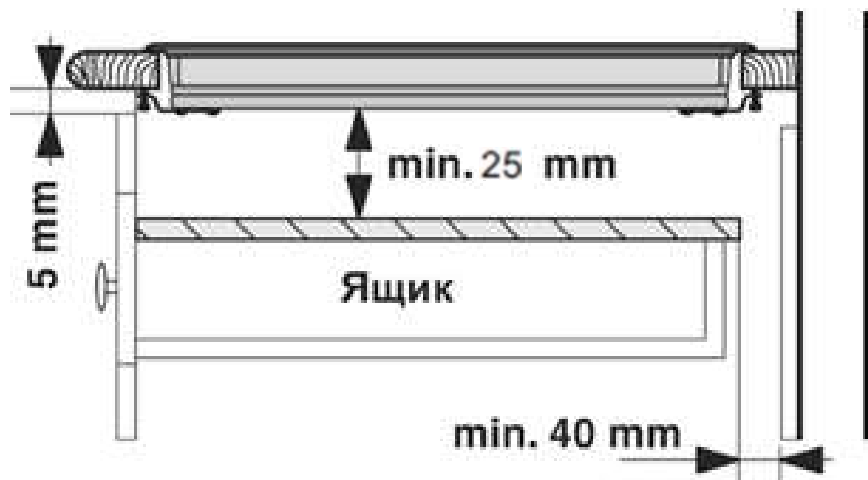
УСТАНОВКА ВАРОЧНОЙ ПАНЕЛИ

ПОДГОТОВКА ДЛЯ МОНТАЖА И УСТАНОВКИ ВАРОЧНОЙ ПАНЕЛИ

- Пространство между варочной панелью и вытяжкой, расположенной над ней, должно соответствовать требованиям производителя вытяжки. При отсутствии конкретных указаний, данное пространство должно быть не менее 760 мм.
- Необходимо обеспечить свободный доступ к шнуру электропитания, при этом его не должны загромождать какие-либо предметы (к примеру, ящики).

УСТАНОВКА ВАРОЧНОЙ ПАНЕЛИ

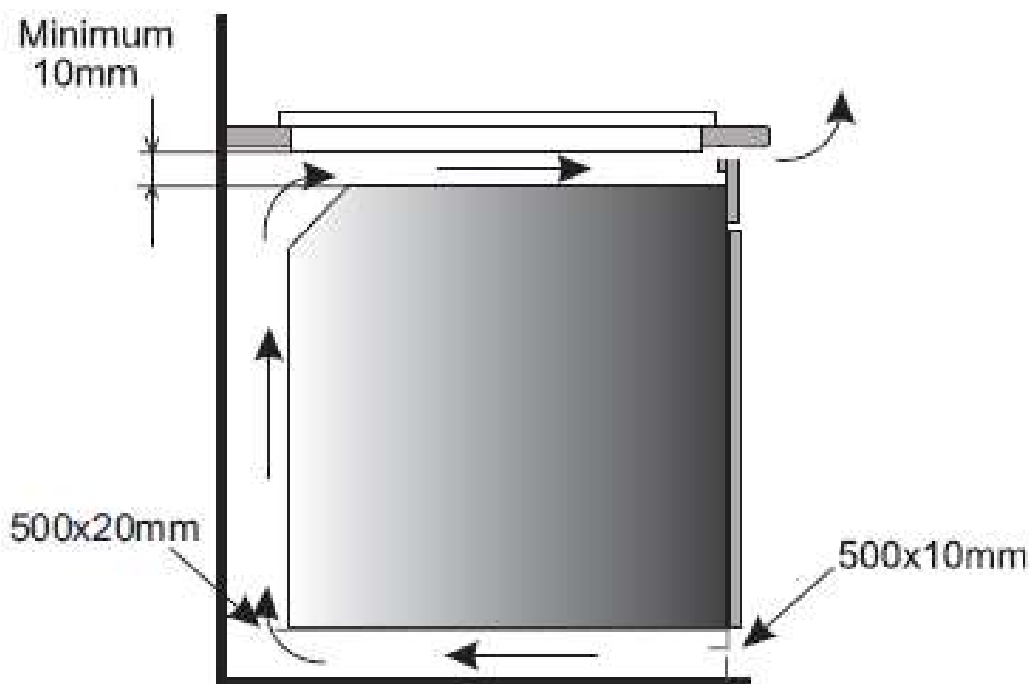
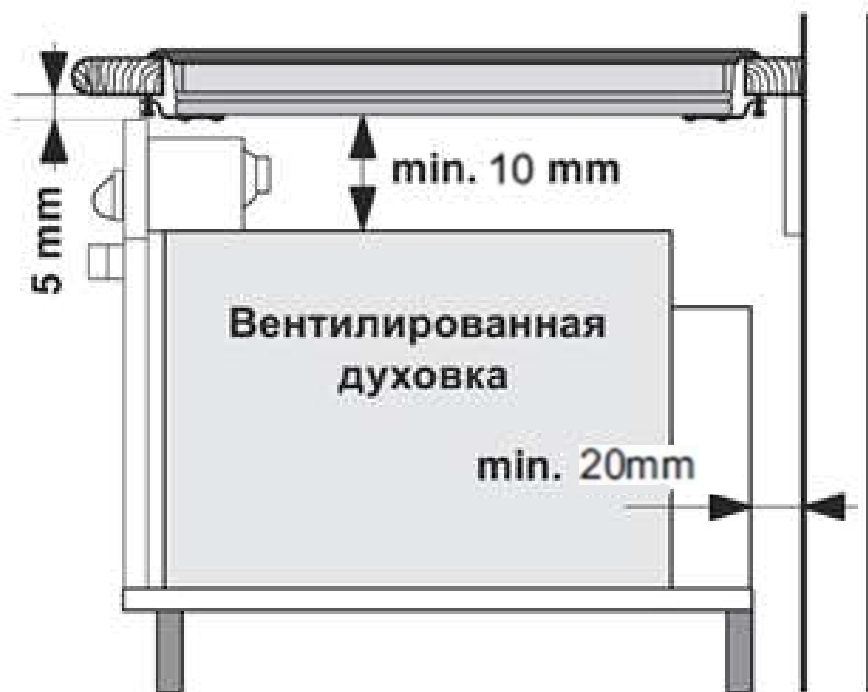
ОБЕСПЕЧЕНИЕ ЗАЗОРОВ ПРИ УСТАНОВКЕ НАД КУХОННЫМ ЯЩИКОМ



i Под низом столешницы надо оставить не менее 25 мм свободной поверхности – это необходимо для обеспечения циркуляции воздуха и во избежание перегрева поверхности вокруг кухонной плиты.

УСТАНОВКА ВАРОЧНОЙ ПАНЕЛИ

ОБЕСПЕЧЕНИЕ ЗАЗОРОВ ПРИ УСТАНОВКЕ НАД ДУХОВЫМ ШКАФОМ.



Запрещается монтаж панели над духовым шкафом без вентиляции!

ПОДКЛЮЧЕНИЕ К ЭЛЕКТРОСЕТИ



Подключение к электросети может выполнить только квалифицированный специалист с соответствующим разрешением.



Запрещается самостоятельно переделывать и изменять электрические соединения. Подключение, несоответствующее схеме электрических соединений, может привести к повреждению варочной поверхности.

Для соблюдения требований по безопасности при установке прибора необходимо предусмотреть специальный выключатель для размыкания всех полюсов с расстоянием между разомкнутыми контактами не менее 3 мм. В этом нет необходимости, если розетка после установки прибора легко доступна. Прибор должен быть смонтирован квалифицированным электриком.

- Данные о параметрах подключения к сети электропитания нанесены на ярлыках, находящихся на корпусе варочной панели рядом с распределительной коробкой.
- Электрическая цепь должна изолироваться от сети электропитания соответствующими устройствами, например: автоматами питания, предохранителями или контакторами.
- Если после установки вилка не находится в зоне доступа, в процессе установки должны быть предусмотрены средства отключения питания, в соответствии с действующими правилами установки.
- Кабель электропитания должен прокладываться таким образом, чтобы он не прикасался к горячим деталям варочной панели или плиты.

ПОДКЛЮЧЕНИЕ К ЭЛЕКТРОСЕТИ

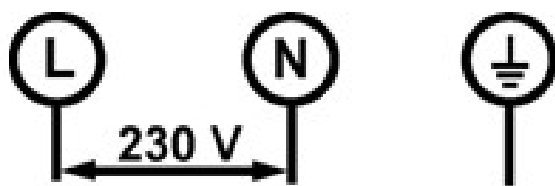


Данное оборудование предназначено для подключения только к сети электропитания 220-240 В ~ 50/60 Гц.

- Всегда подсоединяйте провод заземления.
- Подключение проводите в соответствии со схемой.
- Необходимо следовать схеме подключения.
- Клеммная коробка находится сзади и снизу устройства. Для того, чтобы открыть корпус устройства, следует использовать отвёртку для винтом со средним размером шлица. Следует вставить отвёртку в шлиц, после чего открыть корпус устройства

Электропитание	Подключение	Диаметр кабеля	Кабель	Предохранитель
230 В ~50/60Гц	1 фаза + нейтраль	3 x 1,5 мм ²	H 05 W-F H 05 RR-F	16A*

* рассчитано с учетом фактора одновременности, в соответствии со стандартом EN 60 335-2-6



Внимание! Необходимо убедиться, что провода правильно подключены и закреплены.



Изготовитель не несет ответственности за любые повреждения, вызванные неправильным подключением, или которые могут возникнуть вследствие неправильного заземления или отсутствия заземления оборудования.

ИНФОРМАЦИЯ О ТРАНСПОРТИРОВКЕ

- Храните оригинальную упаковку.
- Перевозите в оригинальной упаковке, придерживайтесь требований указательных знаков по транспортировке, имеющихся на упаковке.
- Если оригинальная упаковка отсутствует, то примите меры, чтобы уберечь Ваш прибор от внешних ударов. Не кладите на него тяжести.
- При транспортировке держите или ставьте Ваш прибор параллельно полу (верхней частью кверху).

УТИЛИЗАЦИЯ

- Упаковка изготовлена из экологически чистых материалов, которые можно без ущерба для окружающей среды подвергать переработке, складировать на специальных полигонах для хранения отходов и утилизировать.
- Упаковочные материалы имеют соответствующую маркировку.
- Символ на изделии или его упаковке указывает, что оно не подлежит утилизации в качестве бытовых отходов. Изделие следует сдать в соответствующий пункт приема электронного и электрооборудования для последующей утилизации.
- Соблюдая правила утилизации изделия, вы сможете предотвратить причинение ущерба окружающей среде и здоровью людей, который возможен вследствие неподобающего обращения с подобными отходами. За более подробной информацией об утилизации изделия просьба обращаться к местным властям, в службу по вывозу и утилизации отходов или в магазин, в котором вы приобрели изделие.



СЕРВИСНОЕ ОБСЛУЖИВАНИЕ

СЕРВИСНОЕ ОБСЛУЖИВАНИЕ ПОСЛЕ ПРОДАЖИ

Просим вас придерживаться следующих мер:

1. При покупке товара требуйте, чтобы продавец поставил свою отметку в гарантийном талоне.
2. Используйте свое изделие в соответствии с инструкциями по эксплуатации.
3. Если у Вас возникнут вопросы по изделию, Вы можете обратиться в пункты обслуживания по адресам, указанных в Вашем гарантийном талоне.
4. По окончании сервисных работ, не забудьте потребовать у сервисного специалиста отметку в гарантийном талоне.
5. Срок эксплуатации изделия составляет 10 лет (срок хранения запасных частей, которые необходимы для функционирования прибора).
6. Гарантийный срок указан в гарантийном талоне, который вложен с инструкцией по эксплуатации.

На всю электротехническую продукцию MAUNFELD распространяется действие Технического Регламента Таможенного Союза :

ТР ТС 004/2011 – «О безопасности низковольтного оборудования».

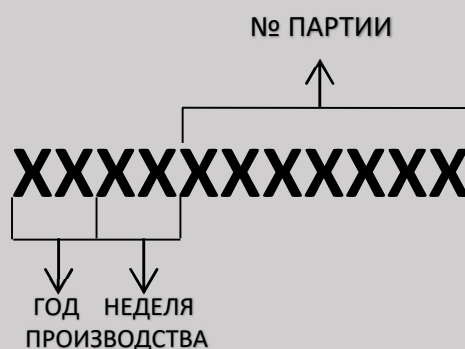
ТР ТС 020/2011 – «Электромагнитная совместимость технических средств».

ТР ЕАЭС 037/2016 – «Об ограничении применения опасных веществ в изделиях электротехники и радиоэлектроники».

ИНФОРМАЦИЯ ОТ ПРОИЗВОДИТЕЛЯ

Каждая варочная панель MAUNFELD имеет уникальный серийный номер. Серийный номер указан на бирке, распложенной на нижней части варочной панели. Дата производства изделия указана в серийном номере изделия.

Серийный номер состоит из букв и цифр:
Пример:



Торговая марка

MAUNFELD

Тип продукции.

Варочная панель

Модель.

MVI31.2FL-BK, MVI31.2FL-WH,
MVI31.2FL-XX

Уполномоченное
изготовителем лицо.
Импортер на территории
Российской Федерации.

ООО «МАУНФЕЛД РУС»
123182, г. Москва, ул. Щукинская, д. 2, эт.
1, пом. 170, каб. 1
www.maunfeld.ru
info@maunfeld.ru
Тел.+ 7 (495) 380 - 19 - 82

Импортер на территории
Республики Беларусь.

ООО "МАУНФЕЛД БАЙ"
220015, РБ, Минская обл., Минский р-н,
Щомыслицкий с/с, район д. Антонишки,
д.92, корп.1, пом.4.
www.maunfeld.by
info@maunfeld.by
Тел. +375 17 317-35-35



По всем вопросам технического обслуживания, приобретения аксессуаров, а также по вопросам, связанным с региональным сервисным обслуживанием техники MAUNFELD просим вас обращаться в ближайшую авторизованную сервисную службу. Наши специалисты помогут вам в кратчайшие сроки. Список сервисных центров смотрите на сайте:

www.maunfeld.ru

Производитель оставляет за собой право без предварительного уведомления покупателя вносить изменения в конструкцию, комплектацию изделия и инструкцию по эксплуатации.